

# Techninių duomenų lapas

UP tinko išlyginimo žiedas, 24 mm, instaliacinei dėžutei

Art. Nr. 2003744

**OBO**  
BETTERMANN



Potinkio ir konstrukcinių sienų dėžučių (Ø 60 mm) tinko išlyginimo žiedas, skirtas priveržti.

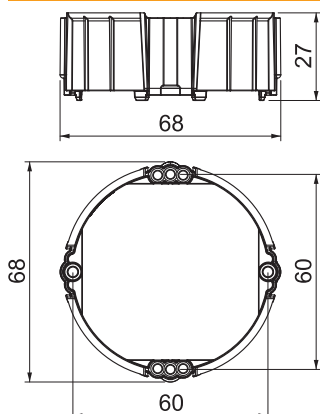


PS Polistirolas

## Pagrindiniai duomenys

Art.-Nr.	2003744
Modelis	ZU 24-PR
Tiekiamas nuo	01.10.2021
Dydis	Ø60mm, H24mm
Spalva	ryškiai raudona
Medžiaga	Polistirolas
Medžiagos santrumpa	PS
Mažiausias pardavimo vienetą	25 vienetų
Svoris	1,02 kg/100 vnt.

## Techniniai duomenys



Aukštis	24,00 mm
Skersmuo	68,00 mm
Atsparus ugniai	pagal VDE 0471/IEC 60695, 2-11 dalį, bandomoji temperatūra – 650 °C
Forma	apvalus
Be halogenų	<input checked="" type="checkbox"/>
Su varžtais	<input checked="" type="checkbox"/>
Atsparus smūgiams	<input checked="" type="checkbox"/>