

# Techninių duomenų lapas

UP tinko išlyginimo žiedas, 12 mm, instaliacinei dėžutei

Art. Nr. 2003742



Potinkio ir konstrukcinių sienų dėžučių (Ø 60 mm) tinko išlyginimo žiedas, skirtas priveržti.

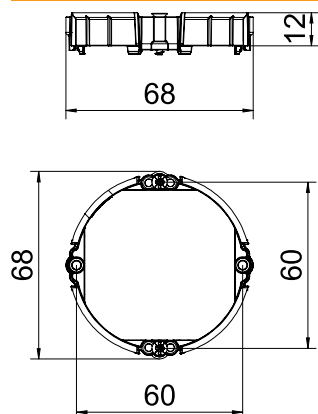


PS Polistirolas

## Pagrindiniai duomenys

Art.-Nr.	2003742
Modelis	ZU 12-PR
Tiekiamas nuo	01.10.2021
Dydis	Ø60mm, H12mm
Spalva	ryškiai raudona
Medžiaga	Polistirolas
Medžiagos santrumpa	PS
Mažiausias pardavimo vienetas	25 vienetų
Svoris	0,65 kg/100 vnt.

## Techniniai duomenys



Aukštis	12,00 mm
Skersmuo	68,00 mm
Atsparus ugniai	pagal VDE 0471/IEC 60695, 2-11 dalį, bandomoji temperatūra – 650 °C
Forma	apvalus
Be halogenų	<input checked="" type="checkbox"/>
Su varžtais	<input checked="" type="checkbox"/>
Atsparus smūgiams	<input checked="" type="checkbox"/>