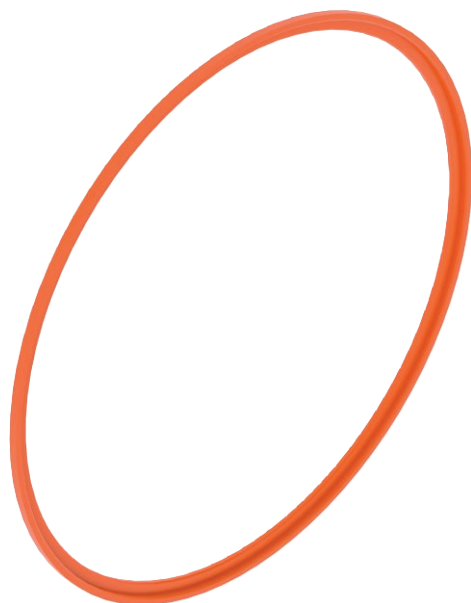


Techninių duomenų lapas

HW kompensavimo žiedas

Art. Nr. 2003840

OBO
BETTERMANN



Korekcinis žiedas, skirtas Ø 68 mm tuščiaidurių sienų dėžutei; per didelėms arba neapvalioms angoms išlyginti.

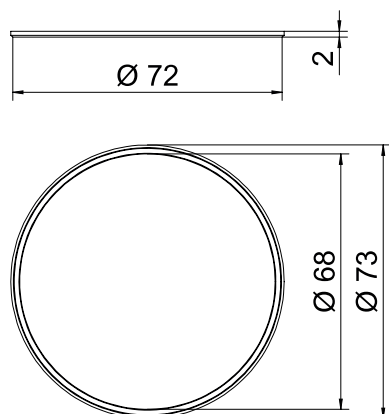


PP Polipropilenas

Pagrindiniai duomenys

Art.-Nr.	2003840
Modelis	ZH 68-AR
Tiekiamas nuo	01.10.2021
Dydis	Ø68mm
Spalva	oranžinė
Medžiaga	Polipropilenas
Medžiagos santrumpa	PP
Mažiausias pardavimo vienetą	10 vienetų
Svoris	0,05 kg/100 vnt.

Techniniai duomenys



Aukštis	2,00 mm
Skersmuo	68,00 mm
Atsparus ugniai	pagal VDE 0471/IEC 60695, 2-11 dalį, bandomoji temperatūra – 850 °C
Forma	apvalus
Be halogenų	<input checked="" type="checkbox"/>
Atsparus smūgiams	<input checked="" type="checkbox"/>