

Techninių duomenų lapas

HW tinko išlyginimo žiedas 20

Art. Nr. 2003844



Korekcinis žiedas, skirtas Ø 68 mm tuščiaidurių sienų instaliacinei dėžutei priveržti.

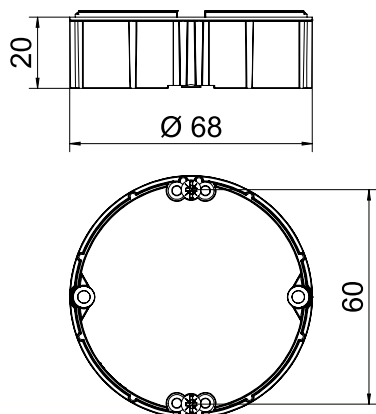


PP Polipropilenas

Pagrindiniai duomenys

Art.-Nr.	2003844
Modelis	ZH 20-AR
Tiekiamas nuo	01.10.2021
Dydis	Ø68mm, H20mm
Spalva	oranžinė
Medžiaga	Polipropilenas
Medžiagos santrumpa	PP
Mažiausias pardavimo vienetas	25 vienetų
Svoris	0,58 kg/100 vnt.

Techniniai duomenys



Aukštis	20,00 mm
Skersmuo	68,00 mm
Atsparus ugniai	pagal VDE 0471/IEC 60695, 2-11 dalį, bandomoji temperatūra – 850 °C
Forma	apvalus
Atstumas tarp prietaiso varžtų	60,00 mm
Be halogenų	<input checked="" type="checkbox"/>
Su varžtais	<input checked="" type="checkbox"/>
Atsparus smūgiams	<input checked="" type="checkbox"/>