

Techninių duomenų lapas

Kombinuotas iškroviklis V50 1 polių 280 V

Art. Nr. 5093500



Kombinuotasis žaibo virštampio iškroviklis, tipas 1+2

- Potencialams nuo žaibo išlyginti pagal VDE 0185-305 (IEC 62305)
- Žaibo srovės iškrovos dydis 12,5 kA (10/350) poliui ir iki 50 kA (10/350) bendrai
- Modulinis kištukinis iškroviklis su skiriamuoju įtaisu ir optine būsenos indikacija
- Fiksavimas su apsauga nuo vibracijos ir įtampos kodavimu
- Plastiką pagal UL 94 V-0
- FS variantuose yra bepotencis nuotolinės signalizacijos kontaktas

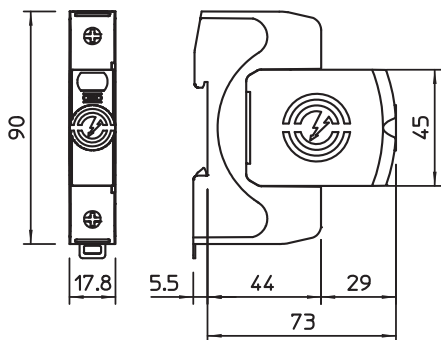
Naudojamas: apsaugos nuo žaibo potencialų išlyginimas III ir IV klasės pastatuose su apsaugos nuo žaibo sistema.

* Komplektas = viršutinė ir apatinė dalis



PA Poliamidas

Matmenys



Pagrindiniai duomenys

Art.-Nr.	5093500
Modelis	V50-1-280
Dydis	280V
Medžiaga	Poliamidas
Medžiagos santrumpa	PA
Mažiausias pardavimo vienetas	1 vienetas
Svoris	16,40 kg/100 vnt.

Techninių duomenų lapas

Kombinuotas iškroviklis V50 1 polių 280 V

Art. Nr. 5093500



Techniniai duomenys



SPD pagal EN 61643-11	Tipas 1+2
SPD pagal IEC 61643-11	I+II klasė
SPG pagal UL 1449	Tipas 4
Vardinė įtampa AC (50 / 60 Hz)	230,00 V
Vardinė įtampa DC	350,00 V
Didžiausia ilgalaikė įtampa AC	280,00 V
Aukščiausia nuolatinė įtampa (L-N)	280,00 V
Nominalus dažnis	50,00 Hz
Vardinė impulsinė nuotėkio srovė (8/20 μs)	30,00 kA
Vardinė impulsinė nuotėkio srovė (8/20 μs) [L-N]	30,00 kA
Maksimali impulsinė nuotėkio srovė (8/20 μs)	50,00 kA
Maksimali impulsinė nuotėkio srovė (8/20 μs) [L-N]	50,00 kA
Žaibo išlydžio srovė (10/350 μs)	12,50 kA
Žaibo išlydžio srovė (10/350 μs) [L-N/PE]	12,50 kA
Apsaugos lygis	1,30 kV
Apsaugos lygis [L-N]	1,30 kV
Liekamoji įtampa [L-N] @ 1 kA	0,7 kV
Liekamoji įtampa [L-N] @ 5 kA	0,8 kV
Liekamoji įtampa [L-N] @ 7 kA	0,9 kV
Liekamoji įtampa [L-N] @ 12,5 kA	1,0 kV
Suveikimo laikas	25 ns
Suveikimo laikas [L-N]	25 ns
Maks. tinklo viršįtampio apsauga	160 A gL/gG
Atsparumas trumpajam jungimui esant maks. viršįtampio apsaugai tinkle	50 kA eff
TOV įtampa [L-N] – saugus režimas pabaiga – 120 min	440,00 V
TOV įtampa [L-N] – atlaikymo režimas – 5 s	335,00 V
Darbinės temperatūros zona	-40+80 °C
Orų drėgnumas	5,00 - 95,00 %
Funkcijų / defektų indikatorius	optinis
Portai	One-Port-SPD
Polių konstrukcija	1
Polių skaičius	1
Prijungimo skerspjūvis (min.)	1,50 mm ²
Prijungimo skerspjūvis (maks.)	35,00 mm ²
Prijungimo skerspjūvis (min.)	16,00 AWG
Prijungimo skerspjūvis (maks.)	2,00 AWG
Sukimo momentas	4,00 Nm
Sukimo momentas	35,00 Lbs
Montavimo būdas	35 mm apsauginis bėgelis
Korpuso medžiaga	PA UL 94 V-0
Montavimo vieta	Vidaus patalpa
Apsaugos rūšis	IP20
Vidiniai matmenys (IxPxA)	90x17,8x78,5 mm
Minimalus atstumas	1,50 mm
Leidimai	
Jungties skerspjūvis, FM terminalai	0,5-1,5 mm ²
Jungties skerspjūvis, FM terminalai	21-16 AWG
Sūkio momentas FM gnybtui	0,20 Nm
Sūkio momentas FM gnybtui	1,70 Lbs

Techninių duomenų lapas

Kombinuotas iškroviklis V50 1 polių 280 V

Art. Nr. 5093500



Techniniai duomenys

Apsauginio laidininko srovė	< 600 μ A
Išpučiamasis	<input type="checkbox"/>
Konstrukcijos dydis	1 TE
Nuotolinio signalizavimo įtaisas	<input type="checkbox"/>
Integruotas įvadinis saugiklis	<input type="checkbox"/>
Maks. laidų skersmuo, lankstus (plonagyslis)	35,00 mm ²
Maks. laidų skersmuo, fiksuotas (viengyslis / daugiagyslis)	35,00 mm ²
Laidų skersmuo, lankstus (plonagyslis)	1,50 - 35,00 mm ²
Laidų skersmuo, lankstus (plonagyslis)	16,00 - 2,00 AWG
Standaus laido skerspjūvis (vienalaidis/daugialaidis)	16,00 - 2,00 AWG
Standaus laido skerspjūvis (vienalaidis/daugialaidis)	1,50 - 35,00 mm ²
Signalizavimas prietaise	optinis