

Techninių duomenų lapas

Viršįtampio ribotuvas V20, 1-polis 280 V

Art. Nr. 5095161

OBO
BETTERMANN



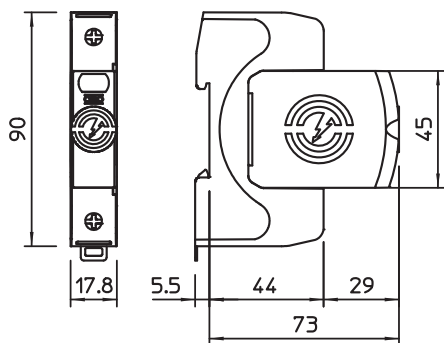
Viršįtampio ribotuvas, 2 tipas

- Apsaugos nuo viršįtampio potencialams išlyginti pagal VDE 0100-443 (IEC 60364-4-44)
- Iškvėros dydis 40 kA (8/20) poliui dėl galingų varistorių
- Modulinis įkišamas iškvėroviklis su dinamiu skiriamuoju įtaisu ir optine būsenos indikacija
- Fiksatoriaus funkcija su apsauga nuo vibracijos ir įtampos kodavimu
- Plastikasis pagal UL 94 V-0
- FS variantuose – su bepotencialiais nuotolinės signalizacijos kontaktais

Naudojimas: viršįtampio išlyginimas pagrindiniuose ar skirstomuosiuose linijų skyduose.



Matmenys



Pagrindiniai duomenys

Art.-Nr.	5095161
Modelis	V20-1-280
Dydis	280V
Mažiausias pardavimo vienetasis	1 vienetų
Svoris	12,90 kg/100 vnt.

Techninių duomenų lapas

Viršįtampio ribotuvas V20, 1-polis 280 V

Art. Nr. 5095161

OBO
BETTERMANN

Techniniai duomenys

PE/N



SPD pagal EN 61643-11	Tipas 2
SPD pagal IEC 61643-11	II klasė
SPG pagal UL 1449	Tipas 4
2 tipo patikros klasė	<input checked="" type="checkbox"/>
Vardinė įtampa AC (50 / 60 Hz)	230,00 V
Didžiausia ilgalaikė įtampa AC	280,00 V
Aukščiausia nuolatinė įtampa (L-N)	280,00 V
Vardinė impulsinė nuotėkio srovė (8/20 μs)	20,00 kA
Vardinė impulsinė nuotėkio srovė (8/20 μs) [L-N]	20,00 kA
Maksimali impulsinė nuotėkio srovė (8/20 μs)	40,00 kA
Maksimali impulsinė nuotėkio srovė (8/20 μs) [L-N]	40,00 kA
Imp. srovė (8/20 μs) [bendra]	40,00 kA
Apsaugos lygis	1,30 kV
Apsaugos lygis [L-N]	1,30 kV
Liekamoji įtampa [L-N] @ 1 kA	0,8 kV
Liekamoji įtampa [L-N] @ 5 kA	1,0 kV
Suveikimo laikas	25 ns
Suveikimo laikas [L-N]	25 ns
Maks. tinklo viršįtampio apsauga	160 A gL/gG
Atsparumas trumpajam jungimui esant maks. viršįtampio apsaugai tinkle	50 kA eff
Atsparus trumpajam jungimui	<input checked="" type="checkbox"/>
TOV įtampa [L-N] – saugus režimas pabaiga – 120 min	440,00 V
TOV įtampa [L-N] – atlikimo režimas – 5 s	335,00 V
Darbinės temperatūros zona	-40+80 °C
Oro drėgnumas	5,00 - 95,00 %
Funkcijų / defektų indikatorius	optinis
Portai	One-Port-SPD
Polių konstrukcija	1
Polių skaičius	1
Prijungimo skerspjūvis (min.)	1,50 mm ²
Prijungimo skerspjūvis (maks.)	35,00 mm ²
Prijungimo skerspjūvis (min.)	16,00 AWG
Prijungimo skerspjūvis (maks.)	2,00 AWG
Sukimo momentas	4,00 Nm
Sukimo momentas	35,00 Lbs
Montavimo būdas	35 mm apsauginis bėgelis
Korpuso medžiaga	PA UL 94 V-0
Montavimo vieta	Vidaus patalpa
Apsaugos rūšis	IP20
Vidiniai matmenys (lxPxA)	90x17,8x78,5 mm
Minimalus atstumas	1,50 mm
Leidimai	
Apsauginio laidininko srovė išpučiamasis	< 250 μA <input type="checkbox"/>
Konstrukcijos dydis	1 TE
Nuotolinio signalizavimo įtaisas	<input type="checkbox"/>
Integruotas įvadinis saugiklis	<input type="checkbox"/>
Maks. laidų skersmuo, lankstus (plonagyslis)	35,00 mm ²
Maks. laidų skersmuo, fiksuotas (viengyslis / daugiagyslis)	35,00 mm ²
Laidų skersmuo, lankstus (plonagyslis)	1,50 - 35,00 mm ²

Techninių duomenų lapas

Viršįtampio ribotuvas V20, 1-polis 280 V

Art. Nr. 5095161



Techniniai duomenys

Laidų skersmuo, lankstus (plo-nagyslis)	16,00 - 2,00 AWG
Standaus laido skerspjūvis (vienalaidis/daugialaidis)	16,00 - 2,00 AWG
Standaus laido skerspjūvis (vienalaidis/daugialaidis)	1,50 - 35,00 mm ²
Signalizavimas prietaise	optinis