

# Techniniu duomeniu lapas

Vienguba apkaba, N formos kojelė, su plastike prispaudimo plokšte, Al

Prekės numeris: 1187338



Apkaba, N formos kojelė, su plastike prispaudimo plokšte iš polipropileno. Vertikaliam ir horizontaliam 1 vieno kabelio montavimui ant C profilio bėgelio. Skirta 11 - 12 mm tarpo pločiui. Su vienaėgiu varžtu prie prispaudimo plokštelės, universali šešiakampė varžto galvutė SW10, su grioveliu ir kryžminiu grioveliu. Tinka montuoti viduje ir lauke. Rekomenduojame naudoti kontraplokštelę.



**Alu** Aliuminis

## Pagrindiniai duomenys

Prekės numeris	1187338
Tipas	BS-N1-K-46 ALU
1 pavadinimas	Užspaudžiam. kabelio laikiklis
Gamintojas	OBO
Dydis	40-46mm
Medžiaga	Aliuminis
Mažiausias pardavimo vienetas	50
Kiekio vienetas	Vienetas
Svoris	2,55 kg
Svorio vienetas	kg/100 vnt.
CO2 pėdsakas (GWP) nuo lopšio iki vartų	0,4138 kg CO2e / 1 Vienetas

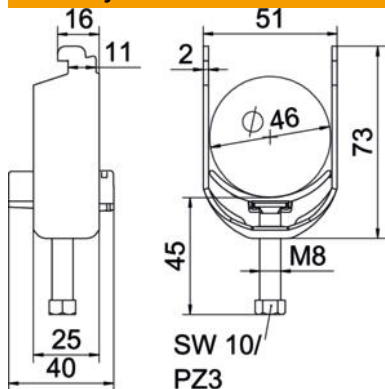
# Techniniu duomenu lapas

Vienguba apkaba, N formos kojelė, su plastikine prispaudimo plokšte, Al

Prekės numeris: 1187338



## Matmenys



Ilgis	25 mm
Plotis	51 mm
Aukštis	73 mm
Skardos storis	2 mm
Matmuo A	25 mm
Matmuo B	51 mm
Matmuo C	40 mm
Matmuo G (mm)	M8
Matmuo H	73 mm
Matmuo L	45 mm
Matmuo t	2 mm

## Techniniai duomenys

Kabelių / vamzdžių skaičius	1
skirta maks. vamzdžio skersmeniui	46 mm
skirta min. vamzdžio skersmeniui	40 mm
skirta bėgeliui, kurio maks. įpjovos plotis (su intervalu)	12 mm
skirta bėgeliui, kurio min. įpjovos plotis (su intervalu)	11 mm
Sriegis	M8
Be halogenų	taip
Išorės ilgio matmuo	40 mm
Maks. Sukimo momentas	2 Nm
Su plastikine vonele	taip
Montavimo būdas	Profiliniai bėgeliai
plyšiui	10 mm
Maks. įtempimo zona D	46 mm
Min. įtempimo zona D	40 mm
Papildomas paviršius	neapdorota
Papildoma medžiaga	Aliuminis
Su skaitikliu	ne
Tvirtinimo plokštelės medžiaga	Plastikas
Tvirtinimo plokštelės medžiagos kokybė	Polipropilenas