

Techniniu duomeniu lapas

Triguba apkaba, H formos kojelė, su plastikine prispaudimo plokštele, FT

Prekės numeris: 1186231



Apkaba, plaktuko galvutės formos kojelė, su plastikine prispaudimo plokštele iš polipropileno. Skirtas vertikaliam ir horizontaliam 3 atskirų kabelių montavimui ant C profilio bėgių. Kai įpjovos plotis 16 - 17 mm. Su vienaėgiu varžtu prie prispaudimo plokštelės, universali šešiakampė varžto galvutė SW10, su grioveliu ir kryžminiu grioveliu. Tinka montuoti viduje ir lauke. Keletą kabelių rekomenduojame atskirti dvigubomis plokštelėmis. Rekomenduojame naudoti kontraplokštelę.



St Plienas

FT karštai cinkuotas

Pagrindiniai duomenys

| | |
|---|--------------------------------|
| Prekės numeris | 1186231 |
| Tipas | BS-H3-K-34 FT |
| 1 pavadinimas | Užspaudžiam. kabelio laikiklis |
| 2 pavadinimas | triple |
| Gamintojas | OBO |
| Dydis | 28-34mm |
| Medžiaga | Plienas |
| Paviršius | karštai cinkuotas |
| Paviršiaus standartas | DIN EN ISO 1461 |
| Mažiausias pardavimo vienetas | 50 |
| Kiekio vienetas | Vienetas |
| Svoris | 13,1 kg |
| Svorio vienetas | kg/100 vnt. |
| CO2 pėdsakas (GWP) nuo lopšio iki vartų | 0,3372 kg CO2e / 1 Vienetas |

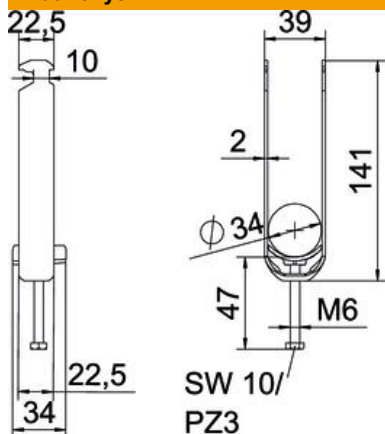
Techniniu duomenu lapas

Triguba apkaba, H formos kojelė, su plastikine prispaudimo plokštele, FT

Prekės numeris: 1186231



Matmenys



| | |
|----------------|---------|
| Ilgis | 22,5 mm |
| Plotis | 39 mm |
| Aukštis | 141 mm |
| Skardos storis | 2 mm |
| Matmuo A | 22,5 mm |
| Matmuo B | 39 mm |
| Matmuo C | 34 mm |
| Matmuo G (mm) | M6 |
| Matmuo H | 141 mm |
| Matmuo L | 59 mm |
| Matmuo t | 2 mm |

Techniniai duomenys

| | |
|--|----------------------|
| Kabulių / vamzdžių skaičius | 3 |
| skirta maks. vamzdžio skersmeniui | 34 mm |
| skirta min. vamzdžio skersmeniui | 28 mm |
| skirta bėgeliui, kurio maks. įpjovos plotis (su intervalu) | 17 mm |
| skirta bėgeliui, kurio min. įpjovos plotis (su intervalu) | 16 mm |
| Sriegis | M6 |
| Be halogenų | taip |
| Išorės ilgio matmuo | 34 mm |
| Maks. Sukimo momentas | 3 Nm |
| Su plastikine vonėle | taip |
| Montavimo būdas plyšiui | Profiliniai bėgeliai |
| Maks. įtempimo zona D | 34 mm |
| Min. įtempimo zona D | 28 mm |
| Papildomas paviršius | karštai cinkuotas |
| Papildoma medžiaga | Plienas |
| Su skaitikliu | ne |
| Tvirtinimo plokštelės medžiaga | Plastikas |
| Tvirtinimo plokštelės medžiagos kokybė | Polipropilenas |