

Techniniu duomenų lapas

Vienguba apkaba, F formos kojėlė, su plastikine prispaudimo plokšte FT

Prekės numeris: 1187656



Apkaba, F formos kojėlė, su plastikine prispaudimo plokšte iš polipropileno. Vertikaliai ir horizontaliai 1 atskiro kabelio prie plokščiojo plieno montavimui. Su vienaėgiu varžtu prie prispaudimo plokštelės, universaliai šešiakampė varžto galvutė SW10, su grioveliu ir kryžiniu grioveliu. Tinka montuoti viduje ir lauke. Rekomenduojame naudoti kontraplokštelę.



St Plienas

FT karštai cinkuotas

Pagrindiniai duomenys

Prekės numeris	1187656
Tipas	BS-F1-K-64 FT
1 pavadinimas	Užspaudžiam. kabelio laikiklis
Gamintojas	OBO
Dydis	58-64mm
Medžiaga	Plienas
Paviršius	karštai cinkuotas
Paviršiaus standartas	DIN EN ISO 1461
Mažiausias pardavimo vienetas	50
Kiekio vienetas	Vienetas
Svoris	14,8 kg
Svorio vienetas	kg/100 vnt.
CO2 pėdsakas (GWP) nuo lopšio iki vartų	0,3092 kg CO ₂ e / 1 Vienetas

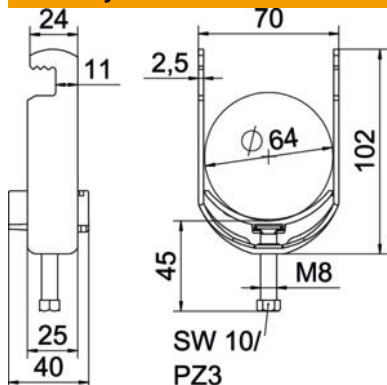
Techniniu duomenu lapas

Vienguba apkaba, F formos kojėlė, su plastikine prispaudimo plokštele FT

Prekės numeris: 1187656



Matmenys



Ilgis	25 mm
Plotis	70 mm
Aukštis	102 mm
Skardos storis	2,5 mm
Matmuo A	25 mm
Matmuo B	70 mm
Matmuo C	40 mm
Matmuo G (mm)	M8
Matmuo H	102 mm
Matmuo L	45 mm
Matmuo t	2,5 mm

Techniniai duomenys

Kabelių / vamzdžių skaičius	1
skirta maks. vamzdžio skersmeniui	64 mm
skirta min. vamzdžio skersmeniui	58 mm
Sriegis	M8
Be halogenų	taip
Išorės ilgio matmuo	40 mm
Maks. Sukimo momentas	5 Nm
Su plastikine vonele	taip
Su metaline vonele	ne
Montavimo būdas	plokščias profilis
plyšiui	10 mm
Maks. įtempimo zona D	64 mm
Min. įtempimo zona D	58 mm
Papildomas paviršius	karštai cinkuotas
Papildoma medžiaga	Plienas
Su skaitikliu	ne
Tvirtinimo plokštelės medžiaga	Plastikas
Tvirtinimo plokštelės medžiagos kokybė	Polipropilenas