

Tvirtinimo apkaba vamzdžiams ir kabeliams montuoti prie sienų, lubų ir grindų. Su savaime užsifiksuojančia viršutine dalimi. Tvirtinimas per pailgą angą.

Sertifikuotas funkcionalumui išlaikyti pagal DIN 4102 12 dalį, funkcionalumo išlaikymas klasėms E 30 – E 90.



St Plienas

FT karštai cinkuotas

Pagrindiniai duomenys

| | |
|--|----------------------------|
| Prekės numeris | 1362730 |
| Tipas | ASL 733 44 FT |
| 1 pavadinimas | Kabelių ir vamzdžio apkaba |
| 2 pavadinimas | su skylė |
| Gamintojas | OBO |
| Dydis | 36-44mm |
| Medžiaga | Plienas |
| Paviršius | karštai cinkuotas |
| Paviršiaus standartas | DIN EN ISO 1461 |
| Mažiausias pardavimo vienetas | 20 |
| Kiekio vienetas | Vienetas |
| Svoris | 4,356 kg |
| Svorio vienetas | kg/100 vnt. |
| CO pėdsakas (GWP) nuo lopšio iki vartų | 0,1088 kg COe / 1 Vienetas |

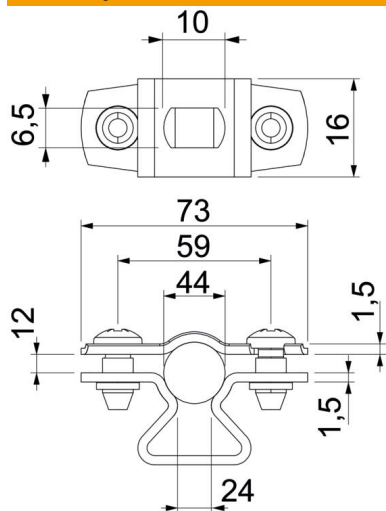
Techniniu duomenu lapas

Tarpinė apkaba 733 FT

Prekės numeris: 1362730



Matmenys



| | |
|-----------------|-------|
| Matmuo A | 73 mm |
| Matmuo B | 59 mm |
| Matmuo b | 16 mm |
| Matmuo D | 44 mm |
| Matmuo d, maks. | 44 mm |
| Matmuo d, min. | 36 mm |
| Matmuo L | 10 mm |
| Matmuo S | 24 mm |
| Matmuo t1 (mm) | 1,5 |
| Matmuo t2 (mm) | 1,5 |
| Matmuo x | 12 mm |

Techniniai duomenys

| | |
|--|---------------|
| Atstumas iki sienos | taip |
| Kabelių / vamzdžių skaičius | 1 |
| Išvadas | uždara |
| Tvirtinimo būdas | Skylė varžtui |
| skirta skersmeniui | 36 - 44 |
| Tinka priešgaisrinėje zonoje | taip |
| Be halogenų | taip |
| Plastikinis apvalkalas | ne |
| Medžiagos storis | 1,5 mm |
| Maks. įtempimo zona D | 44 mm |
| Min. įtempimo zona D | 36 mm |
| Atsparus ultravioletiniams spinduliams | taip |