

Techniniu duomeniu lapas

Diagonalinė jungtis apvaliam laidininkui A4

Prekės numeris: 5313013



- atitinka VDE 0185-305-3 (IEC/ EN 62305-3) standarto reikalavimus
- tinka apvaliems laidininkams 8–10 mm sujungti
- tvirtinama su 2 šešiabriauniais varžtais M10 x 30 ir 2 šešiakampėmis veržlėmis M10



A4 Plienas, nerūdijantis, 1.4571/1.4404

Pagrindiniai duomenys

Prekės numeris	5313013
1 pavadinimas	Įstrižainė jungtis apvali
Gamintojas	OBO
Dydis	101x30
Medžiaga	Plienas, nerūdijantis, 1.4571/1.4404
Mažiausias pardavimo vienetas	25
Kiekio vienetas	Vienetas
Svoris	21,364 kg
Svorio vienetas	kg/100 vnt.

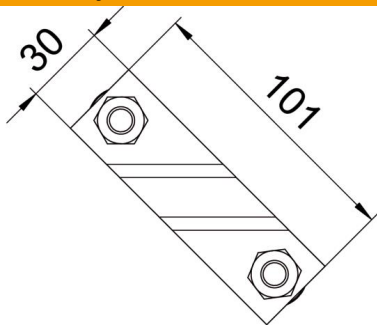
Techniniu duomenu lapas

Diagonalinė jungtis apvaliam laidininkui A4

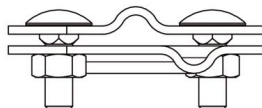
Prekės numeris: 5313013



Matmenys



Ilgis	101 mm
Plotis	30 mm
Aukštis	35 mm
Matmuo A	101 mm



Techniniai duomenys

Tvirtinimo varžto rūšis	Varžtas plokščia apvalia galvute
Sujungiklio tipas	Sujungimo elementai
Žaibo srovės laidumas	H/100 kA
Tinkamas sujungimui	Apvalusis laidininkas Rd 8–10 / Rd 8–10
Pritaikymas	Rd 8-10 mm
Tarpinė plokštė	ne
Maks. gnybtų zona	10 mm
Min. gnybtų zona	8 mm